

APLICACIONES

Detección y control de nivel en tanques y depósitos de líquidos limpios y no pegajosos, tales como agua, gasolina, gas oil, etc. Se podrán proveer barreras de seguridad intrínseca cuando se trate de ambientes potencialmente explosivos.

ESPECIFICACIONES

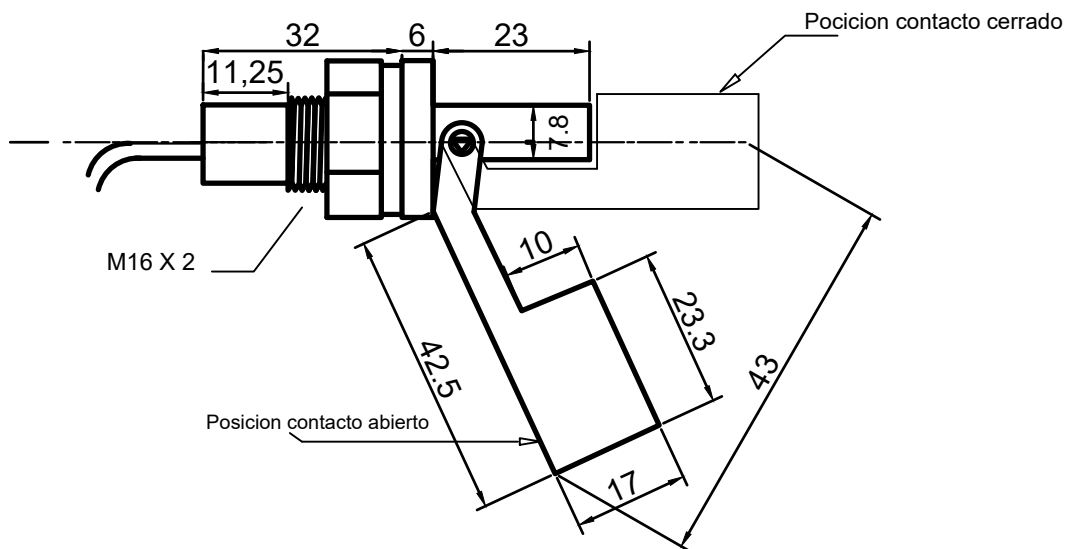
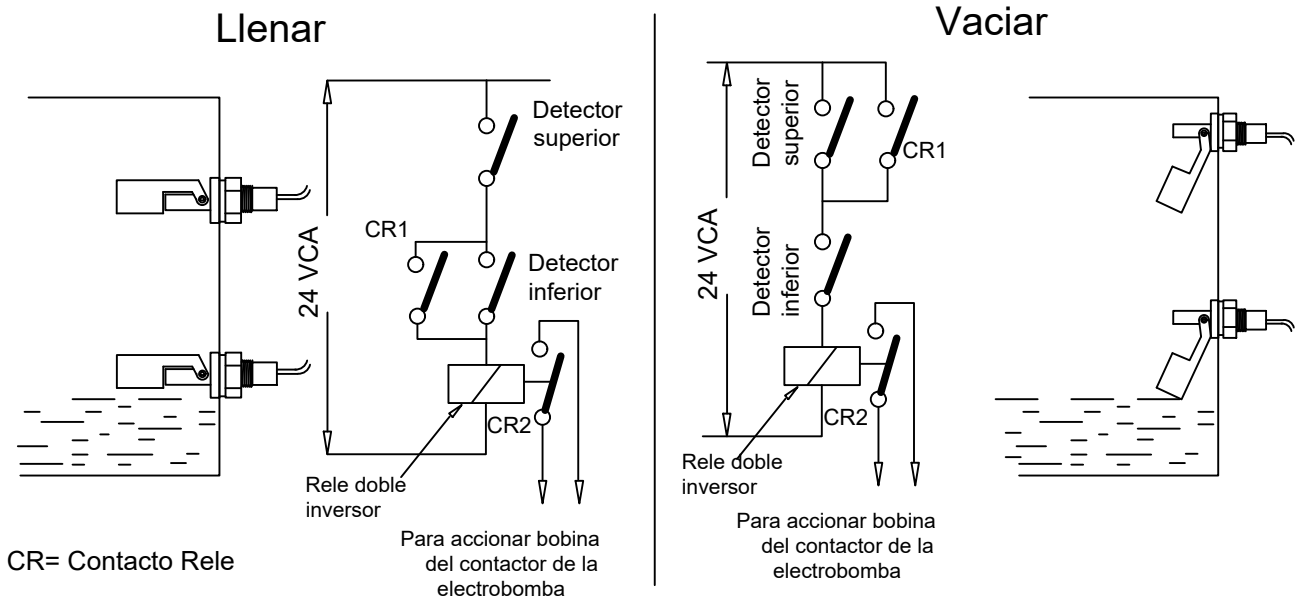
Presión máxima de operación: 3 Bar.

Contacto seco, capacidad de carga resistiva máxima: 24Vca ó 12Vcc / 0,12Amp.

Material en contacto con el producto: Polipropileno.

Temperatura máxima de operación: 120°C

APLICACIONES TÍPICAS



Electrol srl. Abr 2019

En caso de duda consulte con nuestro Departamento Técnico.

La empresa se reserva el derecho de efectuar cambios sin aviso previo.