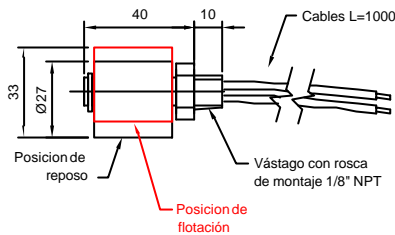
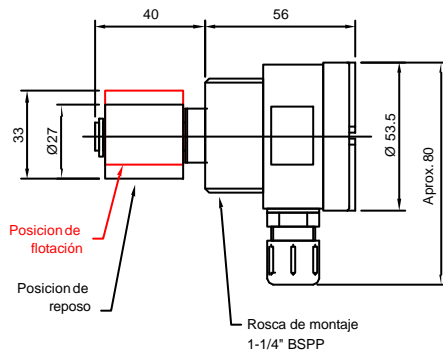


DIMENSIONES

Modelo 5021-_N_ (montaje interior)



Modelo 5021-_E_ (montaje exterior)



APLICACION

Detección y control de nivel en tanques y depósitos de líquidos limpios y no pegajosos, tales como agua, gasolina, aceites livianos, etc. Utilice barreras de seguridad intrínseca o equivalente en líquidos combustibles.

ESPECIFICACIONES

Presión máxima de operación (modelo 5021-_N_): 10 bar.

Presión máxima de operación (modelo 5021-_E_): 3 bar.

Contacto seco, capacidad para carga resistiva:

máx. 24 Vca / 12 Vcc - 0,12 Amp. (modelo 5021-_A_ y 5021-_C_)

Salida Namur según DIN 19234 (modelo 5021-_S_)

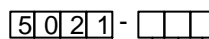
Material del flotador: Buna-N

Material del vástago: ver código.

Material de la pieza de montaje y caja de bornes (mod. 5021-_E_): poliamida 6.6

Temperatura máxima de operación: 100°C.

CODIFICACION



A: contacto inversor

C: contacto NA

S: Namur (solo en montaje "E")

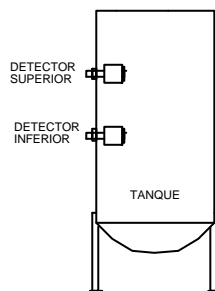
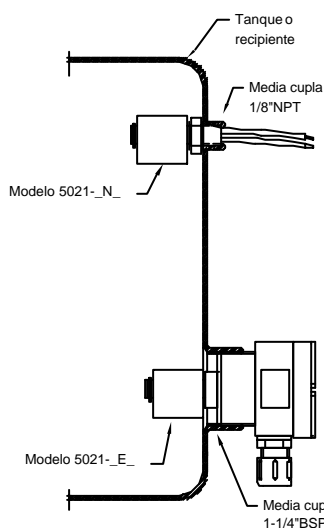
E: montaje exterior 1-1/4"BSPP.

N: montaje interior 1/8"NPT.

L: vástago de latón

P: vástago de polipropileno

MONTAJE SUGERIDO



MONTAJE TÍPICO PARA
LLENADO O VACIADO.

CIRCUITO TÍPICO COMO CONTROLADOR

